

DS014 PX BEAM

MANUAL PX BEAM



La fotocélula reflectiva de haz infrarrojo PX BEAM ha sido diseñada para dotar de seguridad a los sistemas de puertas automáticas.

CARACTERÍSTICAS TÉCNICAS

- Voltaje de funcionamiento 12-36 V AC/DC.
- Filtro de polarización.
- Rango de hasta 10 m.
- Protección contra suciedad.
- Inmune a fuentes externas de luz.
- 2 entradas independientes de cables.
- Protección contra inversión de la polaridad en la alimentación.
- Ajuste sencillo.
- LED indicador de alineación y suciedad.
- Alimentación a 12 V DC disponible, pero puede disminuir el rango efectivo de funcionamiento.

CARACTERÍSTICAS

Filtro de polarización: Esta función garantiza la detección incluso de objetos brillantes.

Protección: No le afecta la lluvia, niebla o nieve. Protección contra suciedad e inmunidad ante luz del sol y fuentes externas de luz.

La carcasa permite al dispositivo la instalación exterior.

Entrada: Con 2 entradas de cable opcionales en la parte delantera e inferior de la carcasa.

Salida de relé: Caracterizada por un contacto de libre tensión.

DS014 PX BEAM

Alineación mediante tornillos: El ajuste de los 3 tornillos del PCB en el interior de la carcasa, proporcionan que el haz se alinee perfectamente con el reflector una vez la fotocélula y el espejo han sido fijados a la pared.

LED indicador de suciedad: Flash del LED.

LED indicador de alineación: El LED es rojo cuando el reflector y la fotocélula no están en línea. Una vez la alineación es la adecuada, el LED cambia a verde.

Entrada test: Terminal disponible para comunicación con aquellas placas de control que posean terminal test (y que lo tengan habilitado). Se trata de una señal constante, su función es bloquear la puerta en caso de que se interrumpa la comunicación mediante dicha señal, es decir; porque se desconecte la fotocélula (corte de alimentación o intento de interrumpir la señal de seguridad).

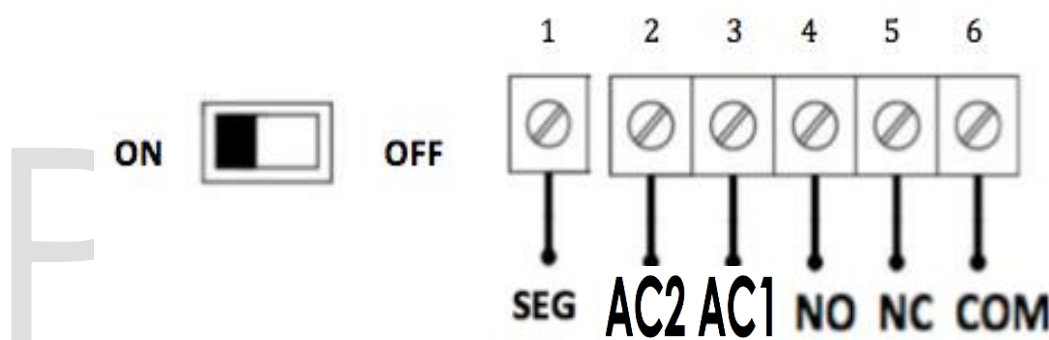
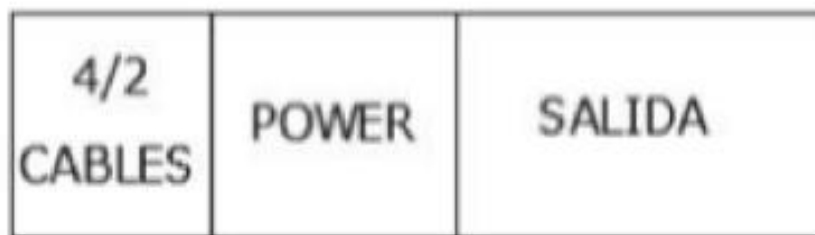
ATENCIÓN: ANTES DE INSTALAR LA FOTOCÉLULA, LOS TORNILLOS DE REGULACIÓN DEBEN ESTAR APRETADOS.

DATOS TÉCNICOS

Voltaje de alimentación	12-36 V AC/DC
Consumo de corriente	30 mA /24 V (max)
Salida	Min 1 mA /5 V DC Max 0.5 A/ 48 V AC (carga resistiva) Max 0.6 A/ 50 V AC
Luz	689 nm pulsada, polarizada
Tiempo de reacción	<100 ms
Angulo	1.5° aprox
Salida de Relé	Contacto de conmutación
Tipo de interruptor	Sensible a la luz
Conexiones	Tornillos max 1,5 mm ²
Grado de protección	IP 67 EN6052
Temperatura de funcionamiento	-25 +60°C
Peso	60 g
Dimensiones	85 x 43 x 39mm ³ (L x W x H)

DS014 PX BEAM

CONEXIONES



SEG: CONECTAR A TIERRA EN CASO DE QUE EXISTAN INTERFERENCIAS

SELECCIÓN DE 4/2 CABLES

Mediante este interruptor de la figura se selecciona el tipo de conexión de la fotocélula.

DIP OFF (derecha) → Conexión de 4 cables.

DIP ON (izquierda) → Conexión de 2 cables. *

*Esta conexión de 2 cables ha sido diseñada para aquellas placas de control que funcionen mediante "blue bus". Con este sistema de 2 cables se garantizan tanto la alimentación de la fotocélula como la señal de seguridad.

Estos dos cables deben conectarse en AC1 y AC2.

ALINEACIÓN

El LED de alineamiento se enciende de color rojo cuando el reflector no está ajustado correctamente. Ofrece una cómoda manera de ajustar el haz, el LED se cambia a verde cuando el haz está correctamente centrado con el espejo reflector.

AJUSTE

Una vez que la fotocélula ha sido instalada, en el caso de descentrarse el haz, es posible reajustarlo mediante los 3 tornillos del pcb ubicados en el

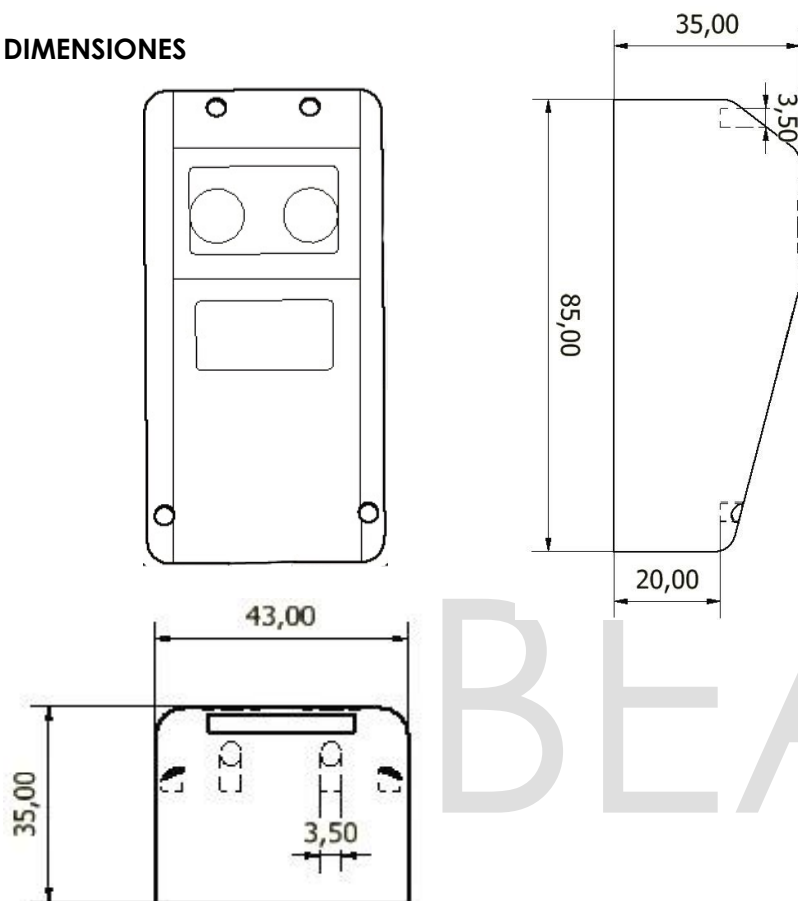
DS014 PX BEAM

interior de la carcasa.

Por defecto los tornillos están desatornillados 1 vuelta, pudiéndose dar un máximo de 3 vueltas completas.

El sensor óptico está correctamente alineado cuando el LED verde se encenderá.

DIMENSIONES



REFLECTOR

Espejo reflector atornillable.
Diámetro del espejo: 83mm.
Diámetro de la carcasa: 90mm.
Rango: aprox 15m.



DECLARACIÓN DE CONFORMIDAD

EMC directiva 89/336/EEC

EN 61000-6-2

EN 61000-6-4LKED

DS014 PX BEAM

MANUAL PX BEAM



The reflective photobeam PX BEAM has been designed in order to provide security door management with accuracy.

TECHNICAL FEATURES

- Operating voltage 12-36 V AC/DC
- Polarization filter.
- Range up to 10 m.
- Protected against soiling.
- Immune to external light sources.
- 2 independent cable entries.
- Reversal power supply polarity protection.
- Easy adjustment.
- Soiling and alignment led indicator.

DS014 PX BEAM

- 12 V DC is available but the range can decrease.

CHARACTERISTICS

Polarization filter: This function guarantees even the detection of shiny objects.

Protection: Not affected by soiling, rain, fog and snow. Besides, immune to sunlight and external light sources.

The casing allows the device to be installed at the outside.

Cable entry: With 2 optional cable entries at the front and bottom side of the case.

Relay output: Characterized by a potential-free change over contact.

Screws alignment: The adjustment of the 3 screws on the pcb assures the light beam is perfectly aligned with the mirror once the photobeam has been installed on the wall.

Soiling indication: The LED flashes.

Alignment indication: The LED lights up red when the alignment is not accurate with the reflective mirror. Once the alignment is correct the LED switches to green color.

Test input: Available terminal for communicating with those control boards that have a terminal test (and have it enabled). It is based in a constant signal and its function is to block the door in case the communication is interrupted. In other words, when the photobeam is turned off (the power goes off, interrupting the safety signal).

ATTENTION: BEFORE INSTALLING THE PHOTOCCELL, THE ADJUSTMENT SCREWS MUST BE TIGHTENED.

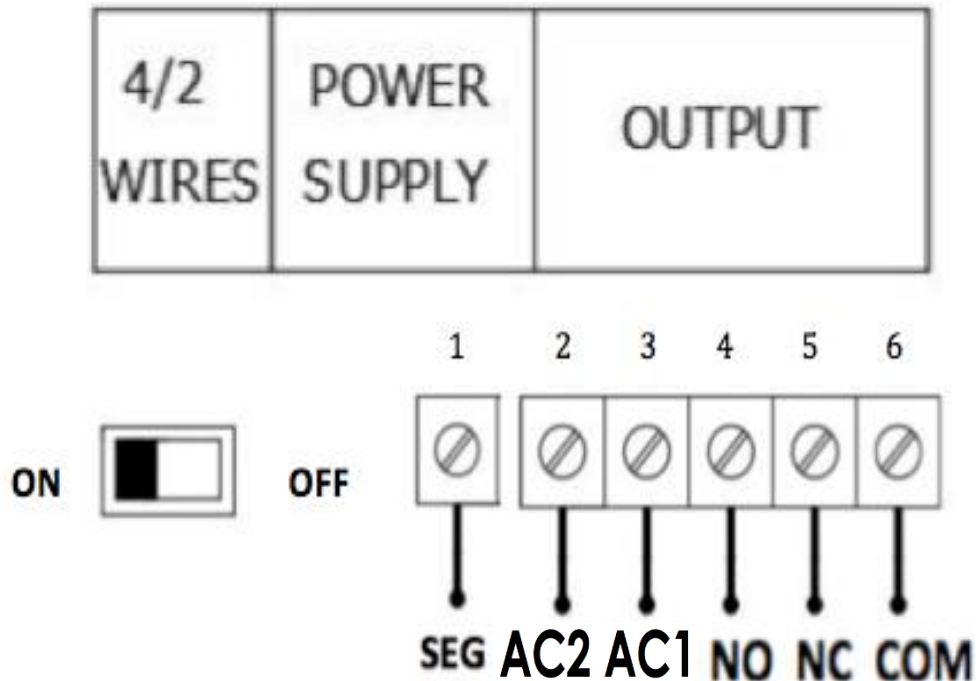
TECHNICAL DATA

Power Supply	12-36 V AC/DC
Current consumption	30 mA /24 V (max)
Switch rating	Min 1 mA /5 V DC Max 0.5 A/ 48 V AC (resistive load) Max 0.6 A/ 50 V AC
Light	689 nm pulsed, polarized
Operational	<100 mts
Angle	1.5° approx.
Output Relay	Change over contact
Switching type	Responsive to brightness
Connection	Screw max 1,5 mm ²
Protection degree	IP 67 EN6052
Operating temperature	-25 +60°C

DS014 PX BEAM

Weight	60 g
Dimensions	85x43x39mm ³ (L x W x H)

CONNECTIONS



SEG: CONNECTING TO EARTH IN THE EVENT THAT THERE ARE

INTERFERENCES

4/2 WIRES SELECTION

This switch configures the photobeam connection as 4 wires or as **blue bus** (2wires).

DIP OFF (right) → 4 wires connection.

DIP ON (left) → 2 wires connection.*

*These 2 wires configuration has been designed for those control boards that can work as "blue bus" that only need 2 wires for power supply and security signal.

These 2 wires have to be connected in AC1 and AC2.

ALIGNMENT

The alignment LED lights on when the reflector is not adjusted correctly, this provides an easy installation of them, the LED lights off when the beam is centered properly with the mirror.

ADJUSTEMENT

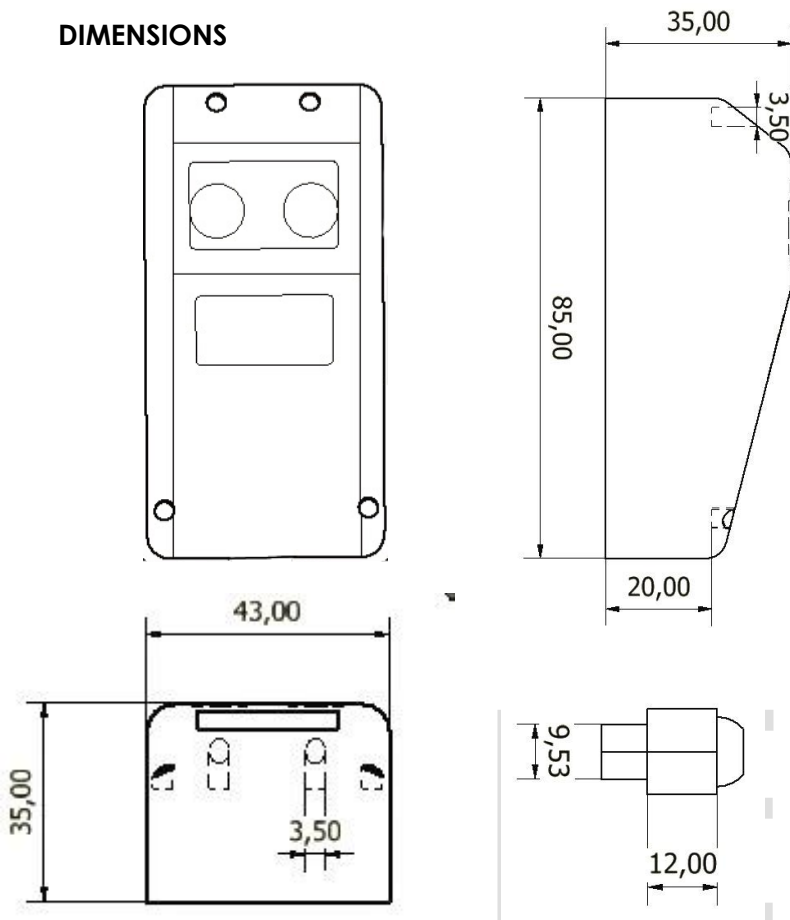
Once the photobeam has been installed, the light beam can be adjusted by using 3 screws.

By default the screws are unscrewed by 1 turn, the maximum are 3 turns.

DS014 PX BEAM

The optical sensor is optimally aligned when the red LED lights on.
LED lights off red – 100% of the cone of lights are hitting the reflector.

DIMENSIONS



REFLECTOR

Screwable mounting reflective mirror.
Diameter mirror: 83mm.
Diameter case: 90mm.
Range: aprox 15m.



DECLARATION OF CONFORMITY

EMC directive 89/336/EEC
EN 61000-6-2
EN 61000-6-4

DS014 PX BEAM

MANUALE PX BEAM



La fotocellula a raggi infrarossi PX BEAM è stata progettata per garantire la sicurezza dei sistemi di porte automatiche.

CARATTERISTICHE TECNICHE

- Tensione di esercizio 12-36 V AC/DC
- Filtro polarizzazione.
- Portata fino a 10 m.
- Protezione contro lo sporco.
- Immune alle fonti di luce esterne.
- 2 entrate cavi indipendenti.
- Protezione contro l'inversione della polarità nell'alimentazione.
- Regolazione semplice.
- Indicatore LED di allineamento e sporco.
- Alimentazione a 12 V CC disponibile, ma può ridurre il raggio operativo effettivo.

CARATTERISTICHE

Filtro di polarizzazione: Questa funzione garantisce il rilevamento anche di oggetti luminosi.

Protezione: Non influenza la pioggia, la nebbia o la neve. Protezione dallo sporco e dall'immunità dalla luce solare e da fonti di luce esterne.

L'alloggiamento consente di installare il dispositivo all'esterno.

Ingresso: Con 2 ingressi cavi opzionali sulla parte anteriore e inferiore della custodia.

Uscita a relè: Caratterizzata da un contatto a tensione libera.

Allineamento mediante viti: La regolazione delle 3 viti del PCB all'interno dell'alloggiamento consente di allineare perfettamente il raggio con il riflettore una volta che la fotocellula e lo specchio sono stati fissati alla parete.

DS014 PX BEAM

Indicatore di sporcizia LED: LED lampeggiante.

Indicatore di allineamento LED: il LED è rosso quando il riflettore e la fotocellula non sono allineati. Una volta che l'allineamento è corretto, il LED diventa verde.

Ingresso di test: terminale disponibile per la comunicazione con quelle schede di controllo che hanno il test del terminale (e abilitato). È un segnale costante, la sua funzione è bloccare la porta nel caso in cui la comunicazione sia interrotta da detto segnale, cioè; perché la fotocellula è scollegata (interruzione di corrente o tentativo di interrompere il segnale di sicurezza).

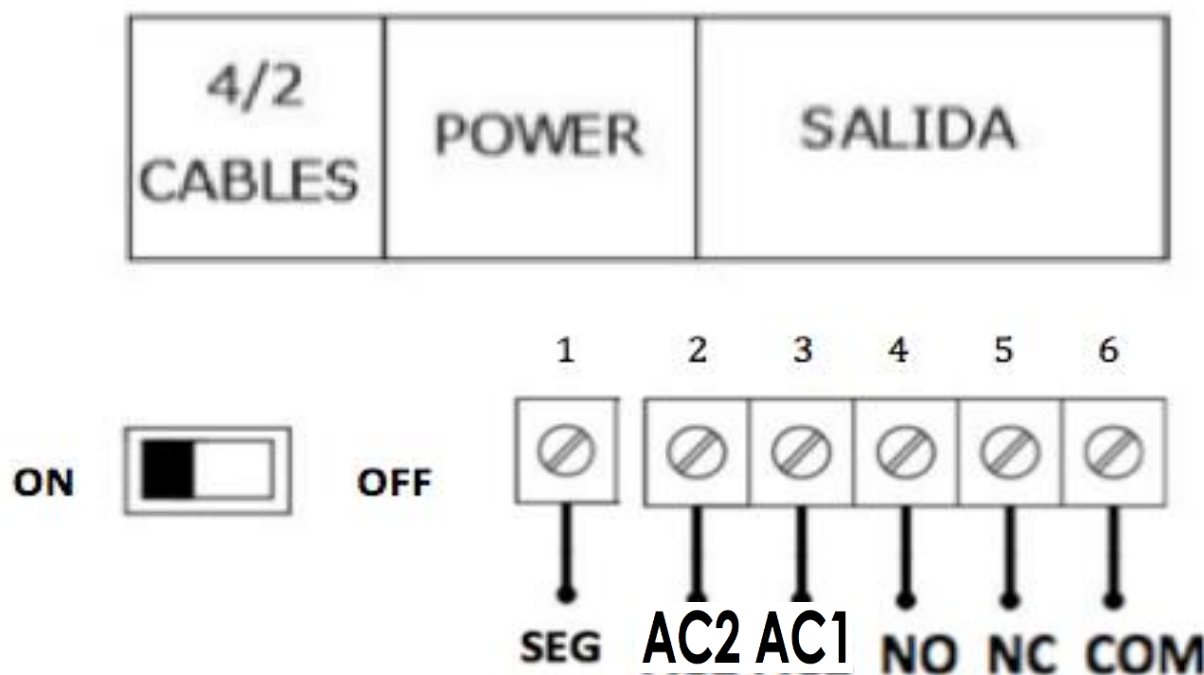
**ATTENZIONE: PRIMA DI INSTALLARE LA FOTOCELLULA,
LE VITI DI REGOLAZIONE DEVONO ESSERE STRINGATE.**

DATI TECNICI

Tensione di alimentazione	12-36 V AC/DC
Assorbimento di corrente	30 mA /24 V (max)
Uscita	Min 1 mA /5 V DC Max 0.5 A/ 48 V AC (carico resistivo) Max 0.6 A/ 50 V AC
Luce	689 nm pulsata, polarizzata
Tempo di reazione	<100 ms
Angolo di	1.5° aprox
Uscita Relé	Contatto di commutazione
Tipo di interruttore	Sensibile alla luce
Conessioni	Vitti max 1,5 mm ²
Grado di protezione	IP 67 EN6052
Temperatura di esercizio	-25 +60°C
Peso	60 g
Dimensioni	85 x 43 x 39mm ³ (L x W x H)

DS014 PX BEAM

COLLEGAMENTI



SEG: CONNESSIONE ALLA TERRA NEL CASO IN CUI CI SONO INTERFERENZE

SELEZIONE DI 4/2 CAVI

Il tipo di connessione della fotocellula viene selezionato utilizzando questo interruttore nella figura.

DIP OFF (destra): Collegamento a 4 fili.

DIP ON (sinistra): Collegamento di 2 cavi. *

* Questa connessione a 2 fili è stata progettata per quei pannelli di controllo che funzionano con "bus blu". Con questo sistema a 2 fili sono garantiti sia l'alimentazione della fotocellula sia il segnale di sicurezza.

Questi due cavi devono essere collegati in AC1 e AC2.

ALLINEAMENTO

Il LED di allineamento si illumina in rosso quando il riflettore non è regolato correttamente. Offre un modo comodo per regolare il raggio, il LED diventa verde quando il raggio è centrato correttamente con lo specchio riflettente.

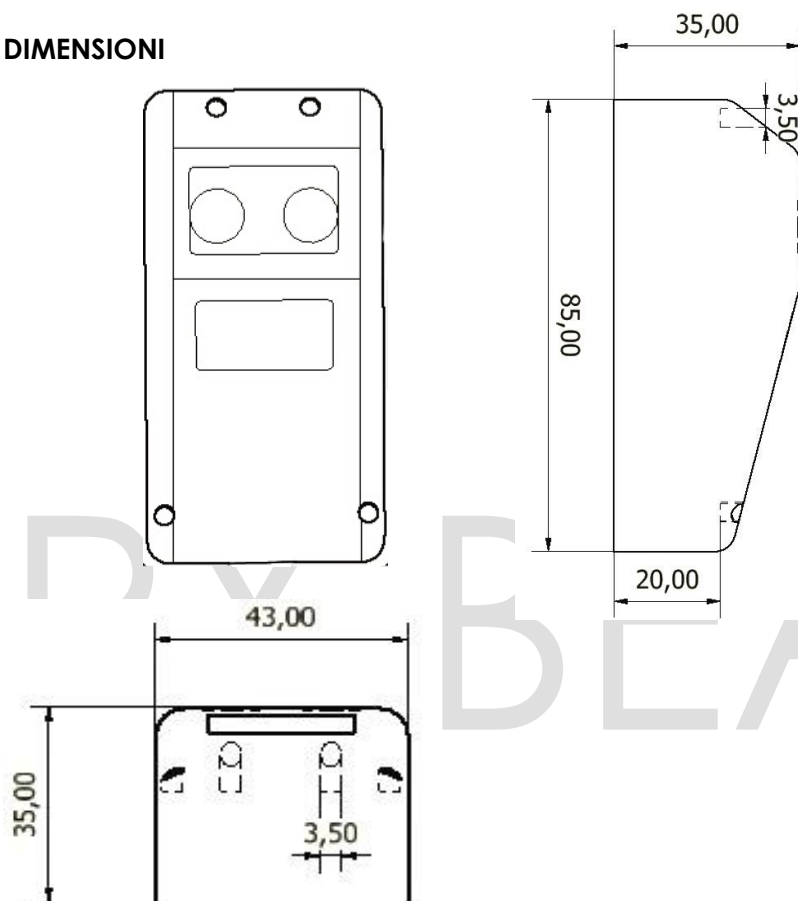
DS014 PX BEAM

IMPOSTAZIONE

Una volta installata la fotocellula, nel caso di decentramento del raggio, è possibile regolarla con le 3 viti del pcb all'interno dell'alloggiamento.

Di default le viti sono svitate di 1 giro, potendo dare un massimo di 3 giri completi. Il sensore ottico è allineato correttamente quando si accende il LED verde.

DIMENSIONI



RIFLETTORE

Specchio riflettore avvitabile

Diametro dello specchio: 83 mm

Diametro della custodia: 90 mm

Intervallo: circa 15 m.



DICHIARAZIONE DI CONFORMITÀ

Direttiva EMC 89/336 / CEE

EN 61000-6-2

EN 61000-6-4LKED

DS014 PX BEAM

MANUEL PX BEAM



La cellule photoélectrique à réflexion de faisceau infrarouge **PX BEAM** a été conçue pour assurer la sécurité des systèmes de porte automatique.

CARACTÉRISTIQUES TECHNIQUES

- Tension de fonctionnement 12-36 V AC/DC
- Filtre de polarisation.
- Portée jusqu'à 10 m.
- Protection contre la saleté.
- Immunité aux sources de lumière externes.
- 2 entrées de câble indépendantes.
- Protection contre l'inversion de polarité dans l'alimentation.
- Réglage simple.
- Indicateur LED d'alignement et de saleté.
- Alimentation 12 V CC disponible, mais peut réduire la plage de fonctionnement effective.

CARACTÉRISTIQUES

Filtre de polarisation: Cette fonction garantit la détection même des objets brillants.

Protection: Non-affecté par la pluie, le brouillard ni même par la neige. Protection contre la saleté. Immunité au soleil ou à toute autre source de lumière externe.

DS014 PX BEAM

Le boîtier permet d'installer l'appareil à l'extérieur.

Entrée: Avec 2 entrées de câble facultatives à l'avant et au bas du boîtier.

Sortie relais: Caractérisée par un contact de tension libre.

Alignement par vis: Le réglage des 3 vis de la carte dans le boîtier permet d'aligner parfaitement le faisceau sur le réflecteur une fois la photocellule et le miroir fixés au mur.

Voyant LED indicateur de saleté: Le voyant LED se met à clignoter.

Voyant LED indicateur d'alignement: Le voyant LED est rouge lorsque le réflecteur et la cellule photoélectrique ne sont pas alignés. Une fois que l'alignement est correct, le voyant passe au vert.

Entrée de test: Terminal disponible pour la communication avec les cartes de contrôle dotées d'un test de terminal (et activé). C'est un signal constant. Sa fonction est de bloquer la porte au cas où la communication serait interrompue par ledit signal, c'est-à-dire que la cellule photoélectrique est déconnectée (coupure de courant ou tentative d'interruption du signal de sécurité).

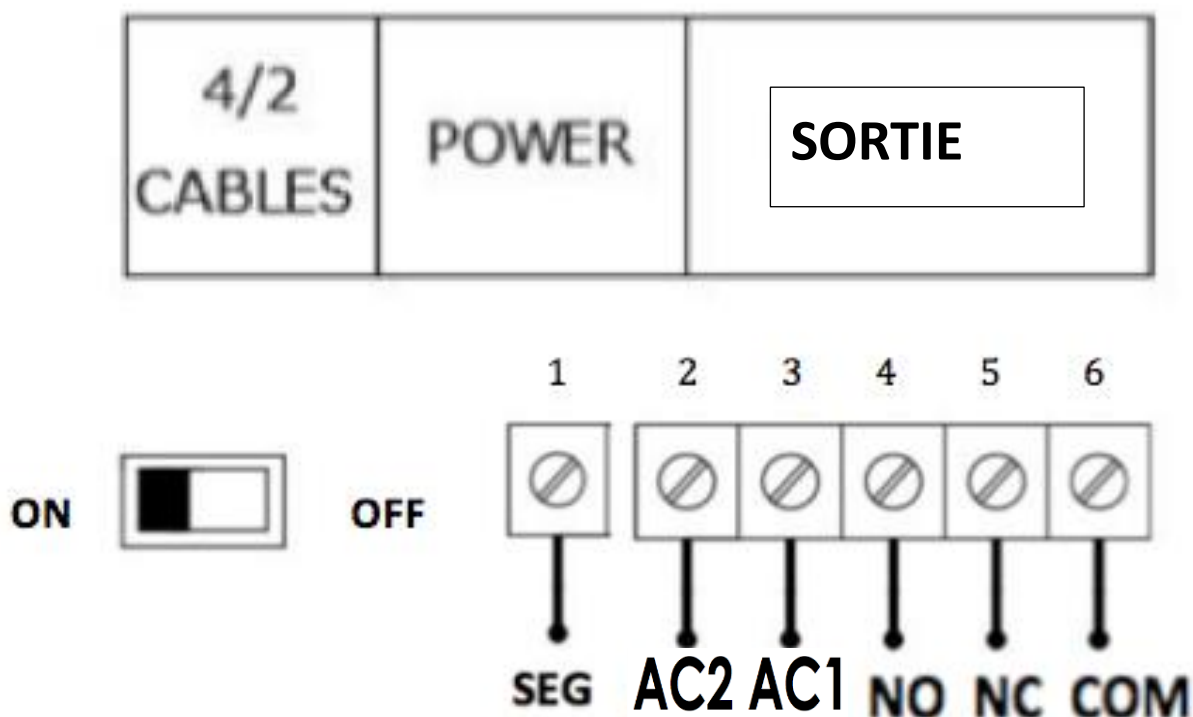
ATTENTION: AVANT D'INSTALLER LA PHOTOCCELLULE, LES VIS DE RÉGLAGE DOIVENT ÊTRE SERRÉES.

DONNÉES TECHNIQUES

Tension d'alimentation	12-36 V AC/DC
Consommation de courant	30 mA /24 V (max)
Sortie	Min 1 mA /5 V DC Max 0.5 A/ 48 V AC (charge résistive) Max 0.6 A/ 50 V AC
Lumière	689 nm pulsée, polarisée
Temps de réaction	<100 ms
Angle	1.5° aprox
Sortie Relais	Contact de commutation
Type d'interrupteur	Sensible à la lumière
Connexions	Vis max. 1,5 mm ²
Indice de protection	IP 67 EN6052
Température de fonctionnement	-25 +60°C
Poids	60 g
Dimensions	85 x 43 x 39mm ³ (L x W x H)

DS014 PX BEAM

CONNEXIONS



SEG: CONNEXION À LA TERRE EN CAS D'INTERFÉRENCE

SÉLECTION DE CABLES 4/2

Le type de connexion de la photocellule est sélectionné à l'aide de ce commutateur correspondant à la figure ci-dessus.

DIP OFF (droite) Connexion à 4 câbles.

DIP ON (gauche) Connexion de 2 câbles.

* Cette connexion à 2 fils a été conçue pour les centrales de commande fonctionnant avec "Blue bus". Avec ce système à 2 fils, l'alimentation de la photocellule et du signal de sécurité est garantie.

Ces deux câbles doivent être connectés en AC1 et AC2.

ALIGNEMENT

Le voyant LED d'alignement s'allume en rouge lorsque le réflecteur n'est pas réglé

DS014 PX BEAM

correctement. Il offre ainsi un moyen pratique de régler le faisceau. Le voyant LED passe au vert lorsque le faisceau est correctement centré sur le miroir réfléchissant.

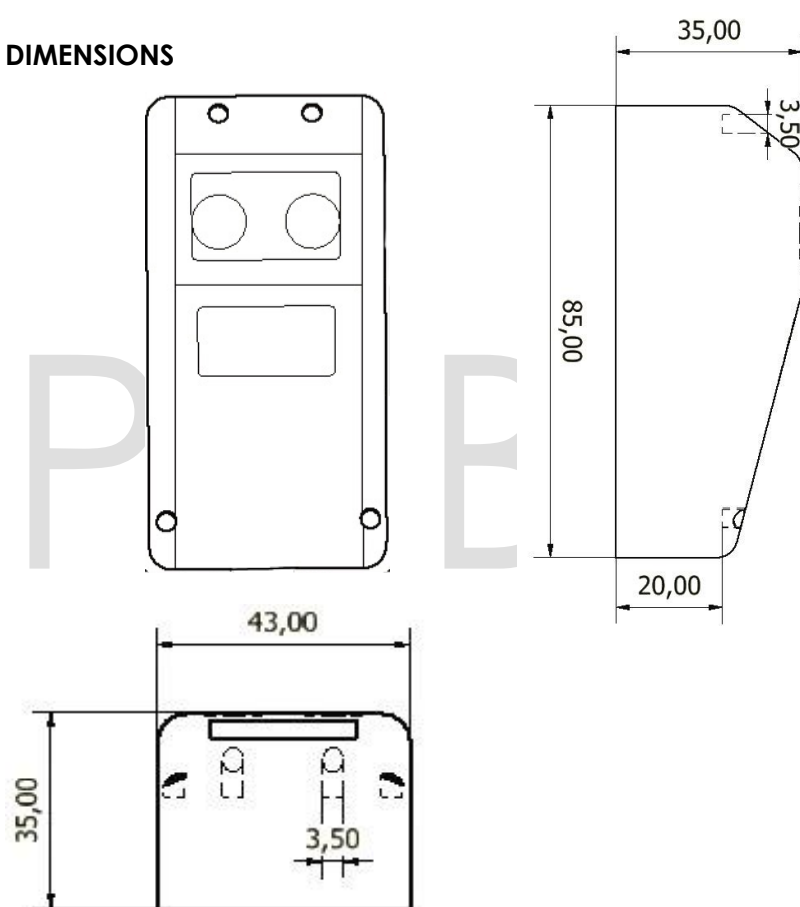
AJUSTEMENT

Une fois la photocellule installée, en cas de décentrage du faisceau, il est possible de le réajuster à l'aide des 3 vis du circuit imprimé situé à l'intérieur du boîtier.

Par défaut, les vis sont dévissées 1 tour, pouvant donner un maximum de 3 tours complets.

Le capteur optique est correctement aligné lorsque le voyant LED vert s'allume.

DIMENSIONS



REFLECTEUR:

Miroir à réflecteur à visser

Diamètre du miroir: 83 mm

Diamètre du boîtier: 90 mm

Portée: environ 15 m.



DÉCLARATION DE CONFORMITÉ

Directive CEM 89/336 / CEE

EN 61000-6-2

EN 61000-6-4LKED